

# MEME REZİSTANSI

NOZZLE BAND HEATERS

RED-COIL

RED NOZZLE

REDBOX

SESS ENERGY SAVING

# MEME REZİSTANSI

## NOZZLE BAND HEATERS

### ÜRÜN GRUPLARI / Types

**MM41** Piriç Meme Rezistansı  
Brass Nozzle Band Heater

**MM42** Paslanmaz Meme Rezistansı  
Stainless Steel Nozzle Band Heater

**MM43** Sivamalı Meme Rezistansı  
Insulated Nozzle Band Heater

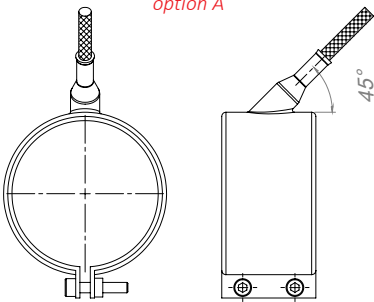
**MM44** Seramik Meme Rezistansı  
Ceramic Nozzle Band Heater

**MM46** Maça Rezistansı

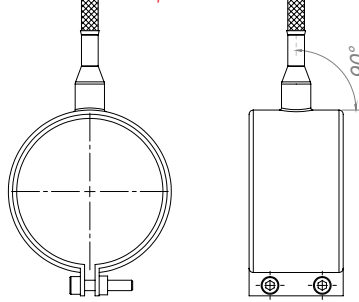
	MM41	MM42	MM43	MM44	MM46
<b>Malzeme</b> Material	Piriç Brass	Paslanmaz Stainless Steel	Piriç / Paslanmaz Sivamalı Brass / stainless steel	Paslanmaz (seramik) Stainless Steel (ceramic)	Galvaniz Galvanise
<b>Et Kalınlığı</b> wall thickness	3 - 4 mm		4 - 5 mm		3 - 4 mm
<b>Maksimum Yük</b> max. load	5 W/cm <sup>2</sup>			10 W/cm <sup>2</sup>	5 W/cm <sup>2</sup>
<b>Çalışma Gerilimi</b> operating voltage	9 - 400 Volt				
<b>Kıskaç Boşluğu</b> clamp gap	5 mm				
<b>Yüksek Voltaj Kararlılığı</b> high voltage stability	700 - 900 Volt				
<b>Mengene Türü</b> clamping	Vidalı Screw			Kapsül Capsule	
<b>Sıcaklık Sensörü</b> temperature sensor	Opsiyonel Optionally				

### Bağlantı Şekilleri / Connection options

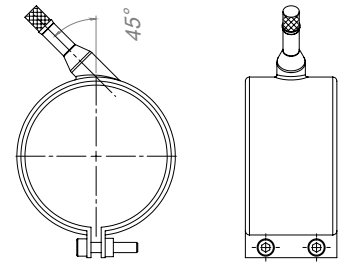
opsiyon A  
option A



opsiyon B  
option B

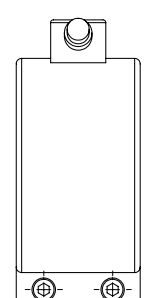
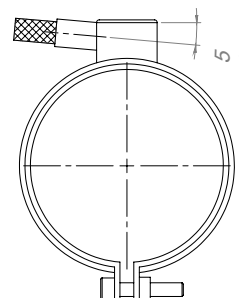
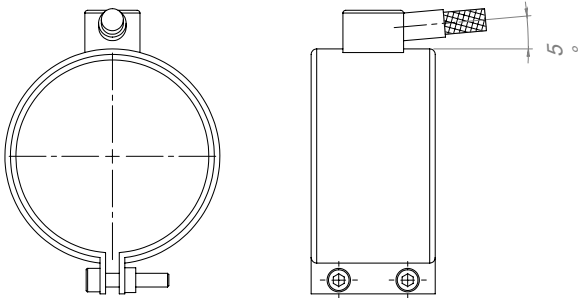


opsiyon C  
option C



Boru  
Tube

Küp  
Cube



## Kablo Tipleri / Cable ends

## Standart / Standard



## Opsiyon 2 / Option 2



- 1 kablo bağlantısı / rigid connection
- 2 ek koruma / additional protection
- 3 kablo uçları / crimped cable ends
- 4 metal örgülü kablo / metal braided sleeving with colour code

## Opsiyon 3 / Option 3



- 5 ısıya dayanıklı kılıf / heat resistant rubber sleeve
- 6 Toprak Kablosu / earth protection
- 7 yük / load
- 8 Termokupl kablosu / temperature sensor

## Opsiyonlar / Options

- > Ölçü değişkenliği / different dimensions
- > Voltaj ve Watt değişkenliği / various voltages and wattage
- > delik veya termokupl bağlantıları / with holes and/or thermocouple connectors